

TAŠOV

horolezecký průvodce



Jarmil Hofírek
Daniel Hölzl
Filip Křivinka
Jan Šauli

Ústí nad Labem
2004

www.stredohori.com

Tašov, X/2004, horolezecký průvodce

Na titulní straně: Jan Leníček ve své cestě *Jasmína*, 5 UIAA.

Úvodem

Skály v Tašově na Ústecku objevili na podzim roku 2003 dva děčínští hasiči. Je možné, že se zde již lezlo dřívě, ale žádnou evidenci (záznamy v průvodcích, staré jištění apod.), která by o tom svědčila, tu autoři cest a průvodce nenašli. Na skály proto nahlíželi jako na panenskou oblast. Původní ideu - udělat z Tašova klasickou klettergarten hustě osázenou borháký - se podařilo z větší části naplnit, zalezou si tady ale i lezci, kteří se chtějí jistit vlastním materiálem.

Proč do Tašova zajet:

- při různých monzunech typu Medard, když je pískovec dlouhodobě mokrý. Místnímu znělci vlhkost nevadí, lézt se tu dá skoro za každého počasí. Mimo jiné i proto, že tu převažují jižní, severní a západní stěny. Když je vedro, lze zalézt do stínu, když chladno, dá se vyhřívat na sluníčku.
- oblast je blízko (cca 10 km) dvou velkých měst - Ústí nad Labem a Litoměřic. Z Ústí je sem navíc celkem slušné autobusové spojení
- je tu klid a nádherná příroda - koberce konvalinek na jaře, moře borůvek v létě, zlátnoucí listí buků a dubů na podzim, závěje sněhu v zimě
- skály jsou dobře přístupné a dobře odjištěné borháký, běžně se tu používá magnézium, jsou tu spíše lehké cesty
- je tu hospoda, v zimě se sem dá jet na sjezdovky

Proč do Tašova nejezdít:

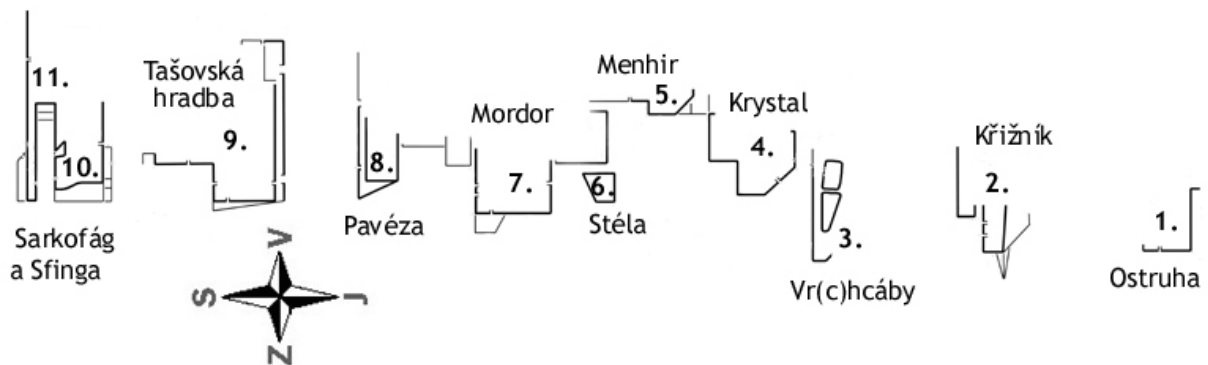
- skály jsou nízké, není jich moc, místy se lámou. Když je mokro, místní mechy ožívají a kloužou.
- maglajzuje se tu, ve skalách je moc železa (to pro ty, kterým to vadí)
- nejsou tu žádné prásky

Prosba:

Nedělejte, prosím, ve skalách ani v obci nepořádek. Místní lidé jsou zatím k horolezcům vstřícní a tolerantní, bylo by hloupé o jejich důvěru přijít.

Pěknou polezenici přeji
autoři průvodce

Tašovské skály.



Tašovské skály

Charakteristika

Tašovské skály jsou oblastí místního významu. Tvoří je jedenáct masivů z tvrdého, ale místy zvětřalého žnělce (největší eroze je v místech s charakteristickými šupinami na hranách a dolezech). Skály mají maximálně 15 metrů, převažují spíše cesty od pěti do deseti metrů. V Tašově je přes sedmdesát výstupů, z toho určitě třetina stojí za přezení. Převažuje orientace stěn na sever a jih, údolky míří na západ. Masivy jsou označeny žlutou arabskou číslicí, která odpovídá i číslování v průvodci. Cesty jsou na skále označeny šipkou a zelenou nebo žlutou římskou číslicí, která udává obtížnost výstupu ve standardní klasifikaci UIAA (1 až 4, 5-, 5, 5+, 6- atd.). Popis cest v průvodci je řazen po směru hodinových ručiček. Lezení je většinou stěnové, najdou se ale i spáry a komíny. Stěny jsou převážně položené, převíslých je jen několik cest. V Tašově se běžně používá magnézium.

Jištění a bezpečnost

Masivy v Tašově jsou zajištěny v duchu čedičových a žnělcových oblastí Českého středohoří - tedy poměrně slušně - nerezovými borháky Raveltik a nerezovými lepenými účky. Vklíněnce a frendy se ale hodí na příjištění.

Výjimkou jsou však spáry, kde se počítá s vysokým podílem vlastního jištění a kde se bez zakliňovadel neobejdete. Než se počet lokrů a žehliček (čti volných kamenů) přiblíží nule, není od věci mít na hlavě helmu.

Poloha a přístup

Skály leží východně od obce Tašov ve východní části Českého středohoří v okrese Ústí nad Labem. Odtud je do horské obce nejsnadnější přístup.

Autem z Ústí:

- z Ústí - Střekova (na pravém břehu Labe) přes Kojetice a Malečov až do Tašova. Z Ústí je to 10 km.
- projed'te Tašovem a sledujte les po levé ruce
- až se po cca 500 m les dotkne silnice, odbočte doleva na polní cestu
- na jejím začátku nechte auto (pozor: lze tu uvíznout, cesta může být rozjezděná od lesáků nebo zemědělců)
- asi 50 m od "parkoviště" je v lese kaple svaté Magdaleny (viz *Kaple sv. Magdaleny - památka na neuskutečněný souboj dvou bratrů*)
- ke skalám dojdete buď lesem po náhorní plošině (200 m), nebo se dejte podél lesa a po 200 m odbočte doleva k masívům

Autem z Litoměřic:

- další přístup do Tašova je z Litoměřic
- přes Lbín a Tašov - Ovčárnu dojedete na louku u kaple (přístup ke skalám viz *Autem z Ústí*). Je to necelých jedenáct kilometrů - nejkratší cesta, ale silnice nepatří k nejlepším
- druhá, ale o něco delší trasa (po lepší silnici) vede od litoměřické nemocnice přes Žitenice, Staňkovice a Rýdeč do Ovčárny. Odtud se opět dostanete na louku u kaple (přístup ke skalám viz *Autem z Ústí*).

Autobusem z Ústí 1:

- do Tašova jezdí linka Ústí - Rýdeč (z autobusového nádraží, vlakového nádraží, od Setuzy a z Kamenného vrchu)
- v Tašově vystupte u obecního úřadu. Odtud se dejte přes silnici dolů až na křižovatku, kde je hospoda U Volných
- hospoda zůstane po levé ruce a vy pokračujte slepou ulicí, až přejdete strouhu, která ústí do místního rybníka (je vidět po levé ruce)
- jděte ještě asi padesát metrů a pak odbočte doprava po asfaltce strmě stoupající mezi zahradami



- na jejím konci u neomítnutého domu vlezte do lesa a zahněte doprava po lesní pěšině
- ta asi po padesáti metrech odbočí doleva po spádnicí do kopce
- můžete jít po ní a po chvíli odbočit doprava k již viditelným skalám nebo to švihnout šikmo lesem. V obou případech vylezete u Sfingy (masiv č. 11) a Sarkofágu (č. 10)

Autobusem z Ústí 2:

- druhou možností je projet autobusem Tašov až do zastávky Tašov - Ovčárna (pozor: ne všechny linky sem zajíždějí)
- odtud se 200 m vraťte zpátky po silnici směrem na Tašov
- u lesa odbočte doprava a jste u kaple svaté Magdaleny. Dál: viz *Autem z Ústí*.

Tašovské zastávkové schizma

Při čekání na autobus do Ústí můžete v Tašově zažít nepříjemné překvápko. Autobus na Ústí se totiž může zjevit ze dvou směrů - od Proboštova, nebo od Ovčárny:

- **v případě Proboštov** stává na zastávce, která je kousek od křižovatky s hlavní silnicí směrem k hospodě U Volných
 - **v případě Ovčárna** stává na zastávce přímo před obecním úřadem na křižovatce.
- Sledujte v jízdním řádu, odkud se autobus vynoří, abyste nemuseli přebíhat jak trubky ze zastávky na zastávku



DALŠÍ INFO

- hospody

1) Hospoda U Volných v Tašově na návsi (ceny říjen 2004: utopenec 10 Kč, pivo Březňák 10 za 12,50 Kč), k dispozici TV a kulečník. Hospoda mívá otevřeno až odpoledne, výjimkou je pondělí, kdy je zavírací. Zde se 16. října 2004 konalo otevření tašovských skal.

2) Hospoda v Malečově (ceny obdobné) s pěknou galerií obrazů našich mocných, k dispozici kulečník, šipky, karty a snad i šachy.

- pro případ masakru

V době přípravy tohoto průvodce měl v Tašově jediný spolehlivý signál mobilní operátor Eurotel. Oskar a T-Mobile na tom nebyly ve skalách ani v obci moc dobře. Signál tu neměly vůbec, nebo jen ojediněle.

- sjezdovka

Do Tašova se dá jet i na lyže! Cestou z Malečova do Tašova, kousek za Pohořím, je horní konec malého vleku a také parkoviště. Je to jako za starých časů - každý má svoji kotvičku, svah se musí nejdříve ušlapat, ceny mírné (40 Kč za den lyžování). Protože je ale svah obrácen na jih a sněhové podmínky jsou tu proměnlivé, nejprve se raději informujte u majitelů vleku - Tomáše Hübsche (tel.: 723 144 567) nebo Miroslava Fáry (tel.: 602 771 980).

Vizionáři, snilkové a majitelé žlutých psů-lišoidů dokonce tvrdí, že Tašov se díky rozsáhlé nabídce horských sportů (lyžování, lezení, MTB a další) a své poloze (450 m n.m.!) stává regulérním HORSKÝM STŘEDISKEM. Vzhledem k tomu, že je obec sevřená kopci a leží uprostřed jakéhosi horského amfiteátru, se už začalo hovořit o trade marku TAŠOV MOUNTAIN ARENA (podobně jako je třeba Pitztal Arena).

1. OSTRUHA

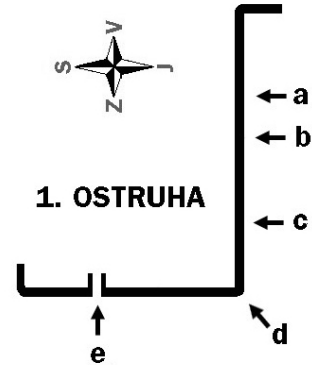
a) **var. Puzzle 3** D. Hözl, M. Vyšínová, F. Křivinka, 13. 2. 2004. Vpravo od Viktora Čističe stěnkou n.v.

b) **Viktor Čistič 3** F. Křivinka, M. Vyšínová, D. Hözl, 13. 2. 2004. Středem J stěny podél sokolíka n.v.

c) **Magdalénka 4** D. Hözl, J. Hofírek st., 21. 11. 2003. V J stěně trhlíčkami a spárami n.v.

d) ***Panenská hrana 4** J. Hofírek st., D. Hözl, 21. 11. 2003. Ostrou hranou na polici a n.v.

e) **Ustašovec 3** F.Křivinka, D. Hözl, 2. 2. 2004. Vlevo do Panenské hrany podél spáry ubíhající šikmo vpravo n.v.



2. KŘIŽNÍK

a) **Schody z podpalubí 3** D. Hözl, F. Křivinka, 7. 4. 2004. Od J ve spádnicí větší borovice přes tři stupně n.v.

b) **var. Ráhnoví 4** D. Hözl, F. Křivinka, 30. 4. 2004. Vlevo od cesty Schody z podpalubí přes převis na polici a cestou Pod pirátskou vlajkou n.v.

c) **Pod pirátskou vlajkou 3** D. Hözl, F. Křivinka, 7. 4. 2004. V údolní stěně koutem na polici a vlevo při hraně n.v.

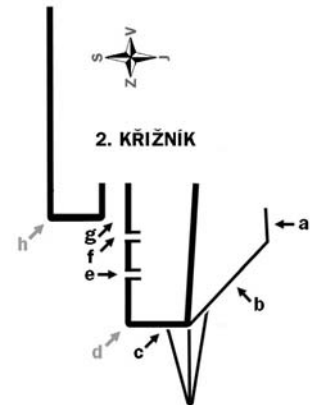
d) *projekt*

e) ***AC/DC 7-** D. Hözl - F. Křivinka, I. Kubešová, 23. 8. 2004. Středem S stěny podél spáry (bh), stěnou k bh cesty Bismarck a přímo n.v.

f) **Bismarck 6-** F. Křivinka, D. Hözl, 7. 4. 2004. V S stěně vpravo od komína spárou vzhůru, poté doprava výraznou spárou (bh) n.v.

g) **Saze v komíně 2** D. Hözl, J. Hofírek st., 21. 11. 2003. Rozporovým komínem přes balvan n.v.

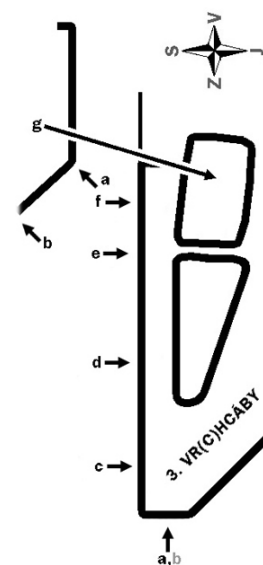
h) *projekt*



3. VR(C)HCÁBY

a) **Obřízka 3** D. Hözl, F. Křivinka, 22. 2. 2004. V úzké Z stěně šikmo vlevo na plošinu cesty Stoperová válka a tou n.v.

b) *projekt*



c) **Stoperová válka 4** F. Křivinka - D. Hölzl, 13. 2. 2004. Vpravo v S stěně převislou spárou (bh) a přes stupně na plošinu (bh) a přes pravou "kostku" n.v.

d) **Pravá cesta 2** D. Hölzl, F. Křivinka, 4. 4. 2004. Středem S stěny po stupních na plošinu cesty Stoperová válka (bh) a tou n.v.

e) **Píčovina 2** F. Křivinka, 7. 10. 2004. S stěnkou přímo pod komínem mezi oběma "kostkami" a komínem n.v.

f) **DeWalt na druhý kvalit 2** F. Křivinka, D. Hölzl, 4. 4. 2004. V levé části S stěny podél trhlinky na polici a přes převis levé "kostky" n.v.

g) **Přeskok I** D. Hölzl, 28. 4. 2004. Z Krystalu na Vr(c)hcáby.

4. KRYSTAL

a) **Hrana čarodějnic 5** F. Křivinka, D. Hölzl, 30. 4. 2004. Z kouta mezi Vr(c)hcáby a Krystalem převislou hranou (bh) n.v.

b) **Cesta rozsvícených světýlek 2** D. Hölzl, M. Vyšínová, F. Křivinka, 13. 2. 2004. Středem Z stěny podél rozrušené spáry n.v.

c) **Slévačská 3** S. Tejkl, D. Hölzl, 5. 10. 2004. Nevýraznou hranou mezi cestami Drážďení vos a Cesta rozsvícených světýlek a vhloubením n.v.

d) ***Drážďení vos 5-** F. Křivinka, D. Hölzl, 1. 9. 2004. Středem údolní stěny k vodorovné spáře a přes převis (bh) n.v.

e) **Piškotova hrana 3** J. Roškot, J. Hofírek st., D. Hölzl, 22. 4. 2004. SV hranou přes dva hroty n.v.

f) **Podzimní kout 3** J. Hofírek st., D. Hölzl, 21. 11. 2003. Výraznou koutovou spárou ukrytou za stromy n.v.

g) *projekt*

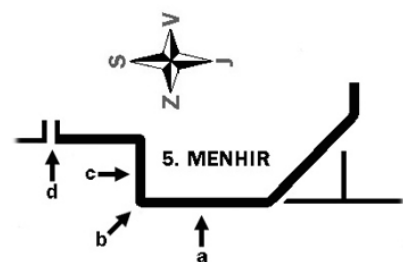
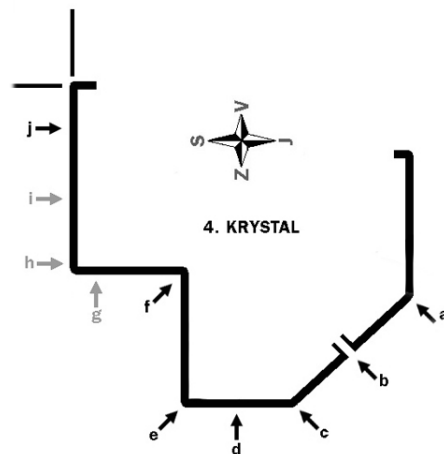
h) *projekt*

i) *projekt*

j) **Bříza v zádech 3** J. Hofírek st., J. Roškot, D. Hölzl, 22. 4. 2004. Zcela vlevo S stěně stěnkou n.v.

5. MENHIR

a) **Pumpa 5** D. Hölzl, F. Křivinka, 19. 5. 2004. Krátkou převislou údolní stěnou (bh) n.v..



b) **Hrana překvapení 4** D. Hözl, J. Hofírek st., 21. 11. 2003. Levou údolní hranou n.v.

c) **Sandypes 3** F. Křivinka, D. Hözl, 3. 1. 2004. Koutem v S stěnce n.v.

d) **Pidicesta 2** D. Hözl, 2. 4. 2004. Převislou stěnkou z "bivaku" krátce n.v.

6. STÉLA a masiv za ní

a) **Cestou necestou 4** D. Hözl, 4. 7. 2004. J stěnkou v masivu za Stélou vpravo od cesty Keltský komín přes dvě díry n.v.

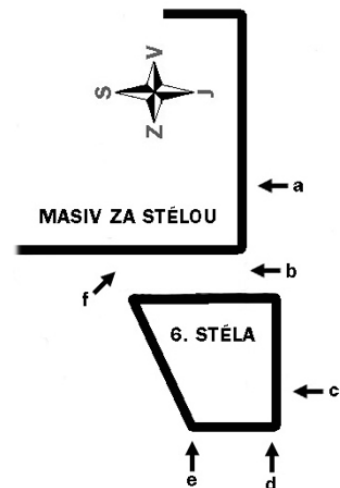
b) **Keltský komín 2** D. Hözl, I. Kubešová, 1. 1. 2004. Od J komínem mezi věží a masivem n.v.

c) **Bič a pryč 5+** D. Hözl, F. Křivinka, J. Leníček, 7. 2. 2004. V J stěně zářezem na předskalí, spárou (bh) doleva na hranu a n.v.

d) **var. Stella na zázvoru 4** F. Křivinka, J. Leníček, D. Hözl, 7. 2. 2004. V pravé části údolní stěny po hraně k zobáku a pod převis (bh). Přes něj na kazatelnu a stěnou n.v.

e) **Postella Zázvorková 3** F. Křivinka, D. Hözl, 2. 2. 2004. Vlevo v údolní stěně zářezem na polici pod převis a přes něj vpravo (bh) na kazatelnu a stěnkou n.v.

f) **Komín keltských nářků 4** D. Hözl, F. Křivinka, 2. 2. 2004. Ze strže mezi Stélou a Mordorem od S komínem obtížně n.v.



7. MORDOR

a) **Zakuklený komín 3** F. Křivinka, D. Hözl, 3. 1. 2004. Mezi Mordorem a masivem za Stélou komínem přes vklíněný balvan. n.v.

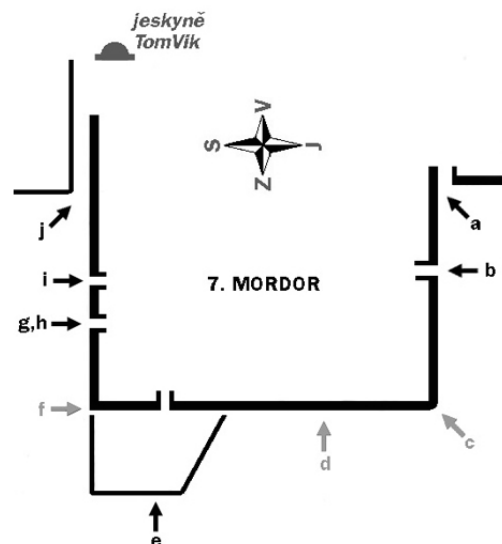
b) **Dívčí den 5+** J. Leníček, I. Kubešová, 8. 5. 2004. Mezi Mordorem a Stélou výraznou spárou v J stěně přes vklíněný balvan až pod vrcholový blok a doprava na masiv za Stélou.

c) *projekt*

d) *projekt*

e) ***Pružnost, pevnost 6+** J. Leníček, D. Hözl, F. Křivinka, 7. 2. 2004. Vlevo v údolní stěně koutovou spárou (bh) n.v.

f) *projekt*



g) **Okružní jízda 4** J. Hofírek st., D. Hözl, 21. 11. 2003. Spárou protínající střed S stěny na polici. Traverz vpravo kolem vrcholové hlavy a zářezem n.v.

h) **var. Diretká 5** D. Hözl, F. Křivinka, 30. 4. 2004. Cestou Okružní jízda na polici a stěnou (bh) přímo n.v.

i) **Mord šikmookých 4** D. Hözl, F. Křivinka, 19. 7. 2004. Spárou mezi cestami Okružní jízda a Glumova nora, rozporem o blok a stěnou (bh) n.v.

j) **Glumova nora 2** F. Křivinka, D. Hözl, 30. 4. 2004. Od S převislým sokolíkem na ukloněnou polici a kolem jeskyně TomVik (*jméno jí dali dva místní hoši, kteří ji vykopali - Tomáš Groh a jeho kamarád Viktor, což autoři cesty zjistili až poté, co jeskyni pojmenovali Glumova nora. Jeskyně tedy zůstala u TomVika, cesta u Gluma*) n.v.

8. PAVÉZA

a) *projekt*

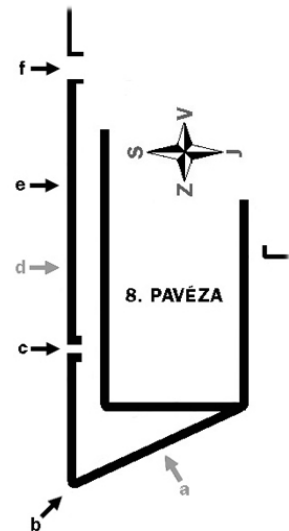
b) **Ťapina 1** P. Dycka, I. Krejčová, F. Křivinka, 3. 4. 2004. Vlevo v údolní stěně výrazným žlabem n.v.

c) **Thorin Pavéza 3** F. Křivinka, D. Hözl, 19. 7. 2004. Vpravo v S stěně šikmo ubíhající spárou do cesty Ťapina, tou dva metry a doprava na hranu (bh) n.v.

d) *projekt*

e) **Zlatý bažant 4** J. Tříška, R. Tintěra, 13. 3. 2004. Vlevo v plotně S stěny (bh) n.v.

f) **Těžkej hledač SuperSpár 1** F. Křivinka, 24. 6. 2004. Vlevo v S stěně krátce koutem podél spár n.v.



9. *TAŠOVSKÁ HRADBA

a) **Náhorní 1** D. Hözl, 28. 4. 2004. Náhorní stěnkou při hraně n.v.

b) **Amlingio 4** F. Křivinka, P. Dycka, T. Reiter, 3. 4. 2004. Zcela vpravo v J stěně krátkou stěnkou (bh) n.v.

c) **Tajný vchod 2** F. Křivinka, D. Hözl, 3. 1. 2004. Vpravo v J stěně krátkou spárou pod blok a zleva n.v.

d) **Rampa pro Hore zdar 1** F. Křivinka, 16. 9. 2004. Vpravo v J stěně cestou Tajný vchod na výraznou rampu, po ní doleva (možno se jistit za bh cesty Bílá dakota, 2. bh cesty Vyděržáj pijaňér a 2. bh cesty Před dubem, za dubem) až na její konec a koutem cesty Asfaltová řeka n.v.

e) **Bílá dakota 5-** F. Křivinka, D. Hözl, 7. 10. 2004. Vpravo v J stěně mezi cestami Tajný vchod a Vyděržáj pijaňér stěnkou na rampu a stěnkou (bh) n.v.

f) **Vyděržáj pijaňer 5** J. Hofírek st., D. Hölzl, 13. 4. 2004. V pravé části J stěny (vpravo od dvou stromů těsně u stěny) stěnkou (bh) na rampu a stěnkou (bh) n.v.

g) **Před dubem, za dubem 5** J. Hofírek st., D. Hölzl, 13. 4. 2004. Středem J stěny vlevo od dvou stromů stěnkou (bh) na rampu a stěnkou (bh) n.v.

h) ***Jasmína 5** J. Leníček, J. Jungwirthová, D. Hölzl, F. Křivinka, 7. 2. 2004. Vlevo v J stěně (vpravo od nástupu c. Asfaltová řeka) trhlinami ubíhajícími doprava (bh) na rampu a stěnkou n.v.

i) **Asfaltová řeka 4** D. Hölzl, L. Velík, 4. 12. 2003. Vlevo v J stěně spárou na plošinu a koutem n.v.

j) **var. Pichlíkův tanec 5-** D. Hölzl, S. Tejkl, 5. 10. 2004. Zcela vlevo v J stěně při hraně (bh) na plošinu cesty Asfaltová řeka a cestou Rembrandt n.v.

k) **Rembrandt 5-** D. Hölzl, I. Kubešová, J. Jungwirthová, F. Křivinka, 14. 9. 2004. Středem údolní stěny vzhůru (2 bh), od 2. bh doprava na hranu a při ní na plošinu cesty Asfaltová řeka (bh) a po hraně n.v.

l) **projekt**

m) **Vůně hnoje 5+** D. Hölzl, J. Hofírek st., 21. 11. 2003. Vlevo v údolní stěně plotnou (bh), spárou (bh) a koutem (kniha) n.v.

n) ***Krkavčí hrana 5-** D. Hölzl, J. Leníček, J. Jungwirthová, F. Křivinka, 7. 2. 2004. Levou údolní hranou (bh) n.v.

Nádvoří

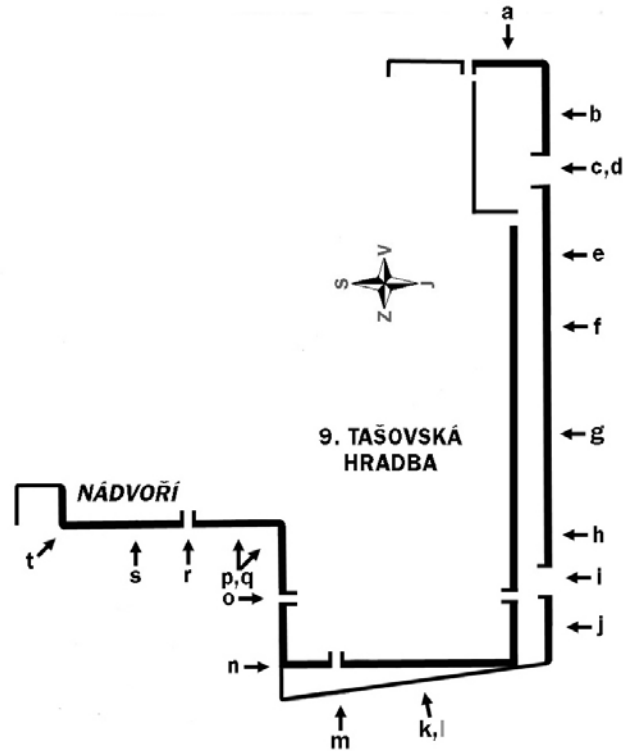
o) **BSE 4** J. Hofírek st., D. Hölzl, 27. 11. 2003. Zalomenou spárou v S stěně vpravo od koutu n.v.

p) **Zálesácký komínek 3** D. Hölzl, J. Hofírek st., 27. 11. 2003. Koutovou spárou a komínem n.v.

q) **Mokrá cesta 4** F. Křivinka, 19. 5. 2004. Údolní stěnkou vlevo od koutu k zobáku (bh) a podél spáry n.v.

r) **Kapky potu 6** D. Hölzl, L. Velík, 4. 12. 2003. Vlevo v údolní stěnce přes převis (bh) tenkou spárou do kouta pod vrcholovou hlavu, dále Mechovou hrankou n.v.

s) **Levá varianta 6** D. Hölzl, S. Tejkl, 17. 6. 2004. Vlevo v údolní stěnce převislou dvojspárou na konec, doprava do cesty Kapky potu a tou n.v.



t) **Mechová hranka 2** L. Velík, D. Hözl, 4. 12. 2003. Nástup vlevo při S hraně přes nakloněné stupně n.v.

10. *SARKOFÁG

a) **Dlouhá cesta 3** J. Leníček, 7. 2. 2004. Vpravo v J stěně výraznou spárou ubíhající doprava n.v.

b) *projekt*

c) **var. Modrovousovy vousy 4** D. Hözl, T. Groh, F. Křivinka, 1. 9. 2004. Cestou Dech mrtvé milenky pod zobák, doprava na polici, vlevo po stupních k 2. bh cesty D.M.M. a tou n.v.

d) **Dech mrtvé milenky 4** F. Křivinka, D. Hözl, 19.7. 2004. Vpravo v údolní stěně koutem pod zobák (!) a kolem něj zleva pod převis (bh), dále vpravo přes zobák do plotny (bh) a při hraně n.v.

e) ***var. Hegeš 6** J. Starý, F. Křivinka, J. Šauli, 14. 7. 2004. Cestou Perníková chaloupka ke 2. bh, přímo stěnou přes převis k jejímu 3. bh a n.v.

f) **Perníková chaloupka 4** F. Křivinka, D. Hözl, 19. 5. 2004. Středem šindelovitě vrstvené údolní stěny podél spárky (bh) na polici (bh), doleva koutem při hraně pod převis a doprava stěnou (bh) n.v.

g) **Hrana zapomenutí 4** D. Hözl, J. Hofírek st., 13. 4. 2004. SZ hranou pod vrcholovou hlavu (bh) a přes převis n.v.

h) **Detašovaný žlábek 3** D. Hözl, F. Křivinka, 2. 2. 2004. Od SZ hrany doleva přes polici (bh) do kouta a tím n.v.

i) **Přímá varianta 3** F. Křivinka, D. Hözl, 2. 2. 2004. Z průrvy mezi Sarkofágem a Sfingou do kouta a tím n.v.

11. SFINGA

a) **Faraonův rozkrok 1** J. Leníček, D. Hözl, 7. 2. 2004. Rozporovým komínem z průrvy mezi Sfingou a Sarkofágem n.v.

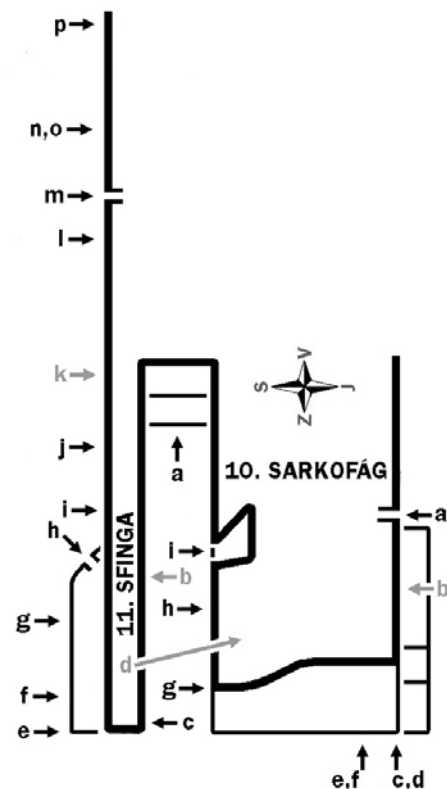
b) *projekt*

c) **Simona z Tašova 5** F. Křivinka - D. Hözl, 6. 9. 2004. Z průrvy mezi Sarkofágem a Sfingou levou částí J stěny (bh) a při hraně n.v.

d) *projekt*

e) **Diktátor 6** D. Hözl, J. Hofírek st., J. Roškot, 22. 4. 2004. Zcela vpravo v S stěně klikatou spárou a stěnou při hraně (2 bh) n.v.

f) **Cesta ušatého boha s vlčí hlavou 4** J. Hofírek st., D. Hözl, 13. 4. 2004. Zcela vpravo v S stěně spárou mezi



přilepeným skalním blokem a Sfingou přes převis (nýt; společný s cestou Akce Crichtot) n.v.

g) **Akce Crichtot 4** J. Hofírek st., D. Hözl, 13. 4. 2004. Vpravo v S stěně přes přilepený skalní blok, přímo plotnou (nýt; společný s Cestou ušatýho boha s vlčí hlavou) n.v.

h) **Rampa McQuak 3** J. Hofírek st., D. Hözl, 4. 4. 2004. Spárou ve středu S stěny pod výrazný převis a plotnou n.v.

i) **Bílá lajna 5-** J. Hofírek st., D. Hözl, J. Roškot, 22. 4. 2004. Středem výrazného převisu v S stěně (bh) a plotnou n.v.

j) **Jarysův nápad 4** D. Hözl - J. Hofírek st., 21. 11. 2003. Uprostřed S stěny hladkou stěnou a sokolíkem na malou polici (bh), přes převísek n.v.

k) *projekt*

l) **Náhrobní kořen 4** J. Hofírek st., J. Hofírek ml., I. Kubešová, D. Hözl, L. Hladká, 4. 4. 2004. Vpravo od cesty Zamížené poledne přes římsu n.v.

m) **Zamížené poledne 2** J. Hofírek st., D. Hözl, 27. 11. 2003. V levé části S stěny zužující se spárou n.v.

n) **Dynamická varianta 6** D. Hözl, F. Křivinka, 19. 5. 2004. Vlevo v S stěně stěnkou přímo ke hrotům a n.v.

o) **Krátké vzrušení 6** J. Hofírek st., D. Hözl, J. Hofírek ml., 4. 4. 2004. Zcela vlevo v S stěně stěnkou na římsu a přes hroty n.v.

p) **var. Sváteční traverz 2** I. Kubešová, D. Hözl, J. Hofírek st., 4. 4. 2004. Traverzem po římsu a dále cestou Krátké vzrušení n.v.

Historiky

KAPLE SV. MAGDALENY - PAMÁTKA NA NEUSKUTEČNÝ SOBOJ DVOU BRATŘÍ

K Tašovu a k malebné kapli sv. Magdaleny na začátku skal se váže pěkný příběh o bratrském sváru, z dnešního pohledu přímo hollywoodská story. Koncem šestnáctého století (podle některých pramenů v roce 1573, podle jiných 1580) zdělili Tašov, Malečov, Němčí, Svádov a Velké Březno po svém otci Janu Saalhausenovi jeho dva synové. Starší Bedřich (Friedrich) se usídlil na zámku ve Svádově, mladší Jindřich (Heinrich) v Tašově.

Béd'a byl ale muž horké krve - bojovný a svárlivý - a způsob, jakým jeho tatík rozdělil majetek, se mu nezdál. Jednou se s bráchou potkali na silnici ze Svádova do Tašova a o dědictví se pekelně pohádali. Jediné, na čem se byli schopni dohodnout, bylo to, že jejich spor může vyřešit jen souboj.

Byl určen čas a místo. To podle pověsti mělo být v lesíku, kde nyní stojí kaple sv. Magdaleny. Béd'a tam přijel po zuby ozbrojen, ale bratr nikde. Naštvaně slezl z koně, usedl na trávu pod strom a usnul. Pak dorazil brácha.

Verze, co bylo potom, se liší. Podle první Jindra špekuloval, jestli má Béd'u sejmout ve spánku. Nakonec si to ale rozmyslel. Béd'a se vzbudil, a když viděl, co se mu mohlo přihodit, poklekl na kolena a děkoval Bohu za svoji záchranu. Pohled na modlíciho se bratra Jindrovi otevřel oči a oba si s pláčem padli do náručí. Jako vděk, že je Bůh ochránil od velkého hříchu, nechali na místě postavit kapli zasvěcenou Máří Magdaleně.

Druhá, strážlivější verze hovoří o tom, že Jindru pohled na spícího Béd'u uklidnil. Probudil jej a sdělil mu, že jej mohl ve spánku zabít, ale neudělal to. Béd'u Jindrova velkorysost odzbrojila natolik, že se nechtěl nechat zahanbit a podal bratrovi ruku na usmířenou. Bez dalších okolků uzavřeli spory o dědictví a jako výraz své svornosti společně postavili kostelík ve Valtířově. Jejich usmíření dokládá nápis na jeho kazatelně a kopí pro rytířské souboje nad ní.

Byl výsledkem dohody kostel nebo kaple? Ať tak, či onak, obě stavby jsou velmi pěkné a stojí na krásných místech. Saalhausenové stejně skončili v Sasku, kam je po Bílé Hoře vyhnala jejich evangelická víra. Kaple sv. Magdaleny byla vysvěcena roku 1705 a od té doby sem každoročně mířili poutníci z okolí. Tedy až do 22. července 1945, kdy tu byla poslední bohoslužba. Další se v opravené kapli uskutečnila až po 55 letech v roce 2000.

Zdroj: www.kulturklub.cz/kapelle-taschow.htm + další internetová stránka, kterou jsem zapomněl

O DAŇKOVI PARUKÁŘOVI

Koncem srpna jsem při stmívání na políčku vojtešky za obcí Tašov pozoroval kus daňčí zvěře. To by nebylo nic výjimečného, ale po chvíli pozorování jsem nabyl dojmu, že vidím daňčího parukáře. Přes pokročilé šero byl vidět mezi jeho slechy útvar, o kterém jsem byl přesvědčen, že tvarem i vytvořeným hrbolem uprostřed odpovídá charakteru paruky. U daňčí zvěře to není obvyklé, jde pravděpodobně o vzácný jev. Nikde v okolí jsme nic takového neviděli, ani o podobném případě neslyšeli. Po vyjmutí baterky z batohu a následném osvětlení kusu v tmavé stěně lesa se můj dojem ještě utvrdil. Byl vidět světlý, zploštělý útvar s nepravidelně zvlněnými boulovitými hrboly. Protože daňka v následujících dnech již nikdo z členů našeho mysliveckého sdružení nezahlédl, nabyli jsme přesvědčení, že šlo o výjimečnou raritu.

Začátkem prosince při honu v této lokalitě byl nalezen uhynulý mladý daněk. Kosterní pozůstatky již lišky a divočáci roztahali po okolí. Samotná hlava byla ve stavu nevyčistitelné hniloby. Z paruky se vyklubal smotaný chundel sisálového motouzu. Zcuchaný a namotaný provázek nutil daňka k pokusům se ho zbavit, ale výsledek byl bohužel zcela opačný: ještě větší upevnění mezi v té době dozrávající paroží. Ve snaze stáhnout ho otíráním o překážky došlo k ulomení obou lodyh, nad očníky ještě troudovitých. Zůstaly jen pahýly s očníky.

Mladý kus tak zcela zbytečně přišel o život. Přes stále opakovaná varování a smutná svědectví v mysliveckém tisku dochází často vlivem lidské lhostejnosti k útrapám a úhynům nejen spárkaté zvěře.

Zdroj: Jaroslav Löffelmann, www.silvarium.cz

ODKAZY:

www.stredohori.com - lezení v Tašově

www.boren.wz.cz - další lezení v Českém středohoří (průvodce na Bořeň, Zlatník, Franckou horu, Rač u Habří, Vaňov, Čima v Brné, Kozí vrch, Baba, Studený masiv + oblasti v Krušných horách a pískovce)

<http://caodc.webpark.cz> - CAO Děčín (vydavatel velmi dobrého časopisu CAO News)

<http://pf.ujep.cz/ho> - HO USK Slavia Ústí nad Labem (sponzor borháků v Tašově)

www.lezec.cz - nejlepší česká horostránka

Kontakt

Daniel Hölzl, traango@seznam.cz, 604 53 52 52

Filip Křivinka, krivinka@mafra.cz, 478 636 200, 775 111 938

Poděkování

Autoři tohoto průvodce děkují:

- svým drahým polovičkám za trpělivost, péči a pochopení
- Otovi Loukovi, předsedovi HO USK Slavia Ústí nad Labem, za finanční pomoc při nákupu borháků
- Miroslavu Fárovovi z ústecké pobočky firmy Den Braven za vstřícnost a ochotu při shánění lepidla
- a všem dalším, díky jejichž nezištné přičinlivosti a nasazení se dílo podařilo